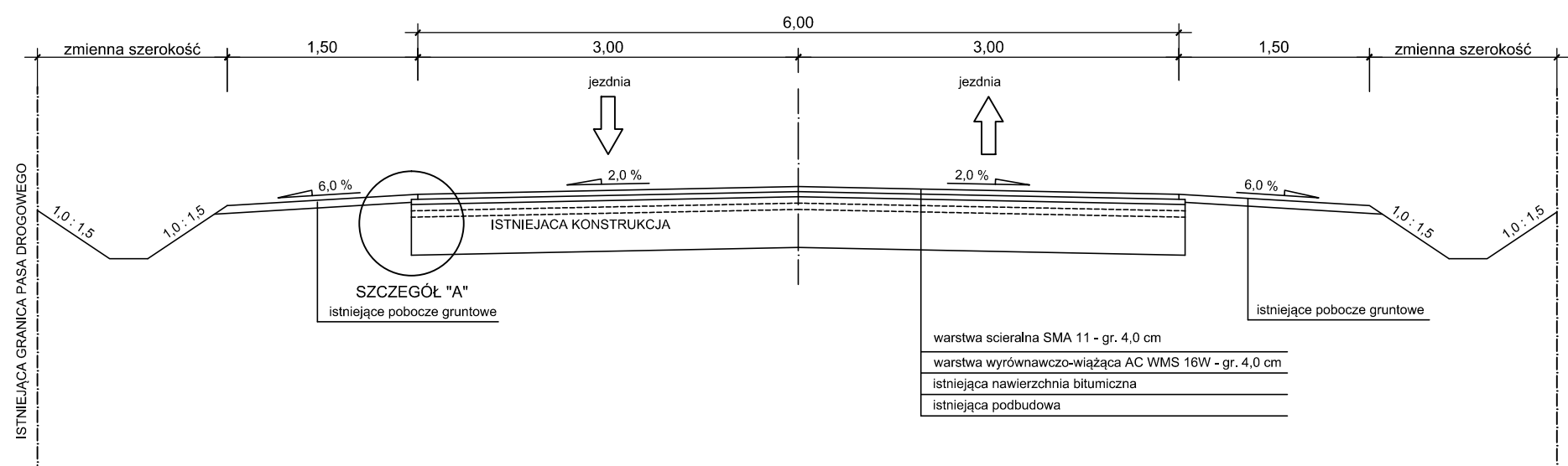
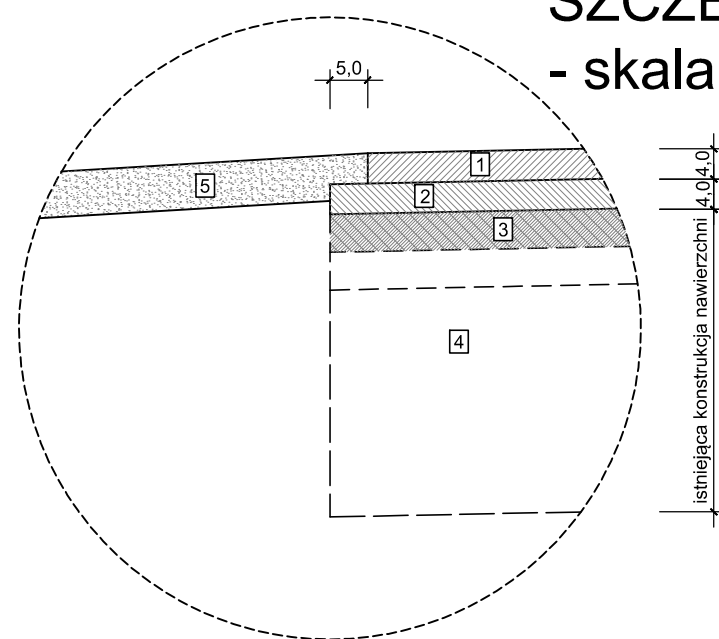


# REMONT NAWIERZCHNI DROGI WOJEWÓDZKIEJ NR 184 WRONKI - OSTRORÓG - SZAMOTUŁY - PRZEŻMIEROWO

odc. OSTRORÓG - KAROLEWO  
od km 12+510,00 do km 14+230,00  
na długości 1 720,0 mb



**SZCZEGÓŁ "A"**  
- skala 1:10



## LEGENDA - SZCZEGÓŁY KONSTRUKCYJNE

1	projektowana warstwa scieralna SMA 11 gr. 4,0 cm
2	projektowana warstwa wyrównawczo-wiążąca AC WMS 16W gr. 4,0 cm
3	istniejąca konstrukcja nawierzchni bitumicznej
4	istniejąca podbudowa
5	uzupełnienie poboczy - mieszanka optymalna o średniej grubości 3,0 cm

zadanie	REMONT NAWIERZCHNI DROGI WOJEWÓDZKIEJ NR 184 WRONKI - OSTRORÓG - SZAMOTUŁY - PRZEŻMIEROWO			
obiekt	Droga wojewódzka nr 184 odc. Ostroróg - Karolewo km 12+510,00 - 14+230,00			
inwestor	 Wielkopolski Zarząd Dróg Wojewódzkich w Poznaniu ul. Wilczak 51, 61-623 Poznań tel. 61 / 826 53 92			
rysunek	Przekrój charakterystyczny			
opracował	mgr inż. Grzegorz Bręczewski			podpis
faza	branża	skala	data	nr rysunku
projekt wykonawczy	drogowa	1:50 / 1:10	06.2015 r.	2